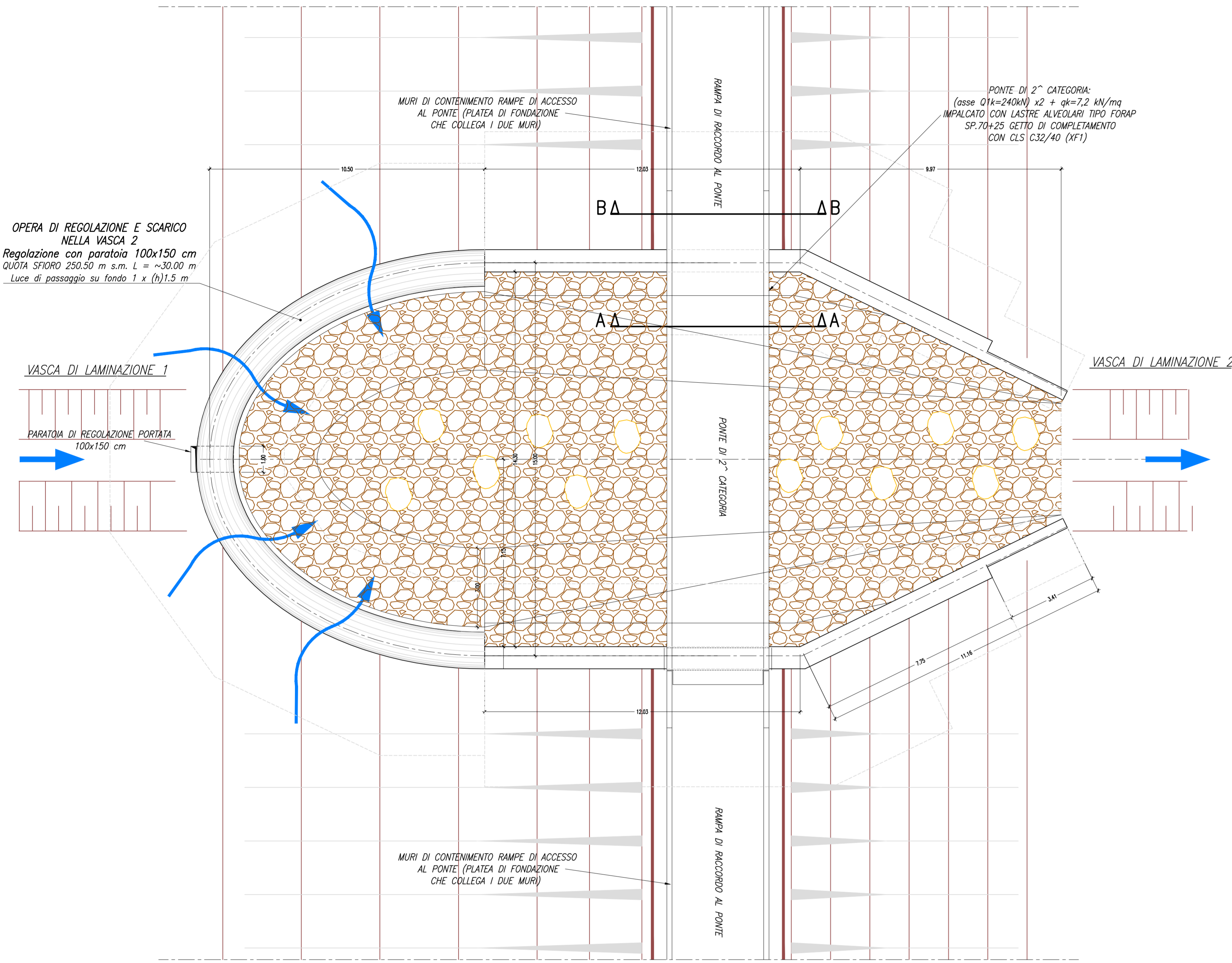
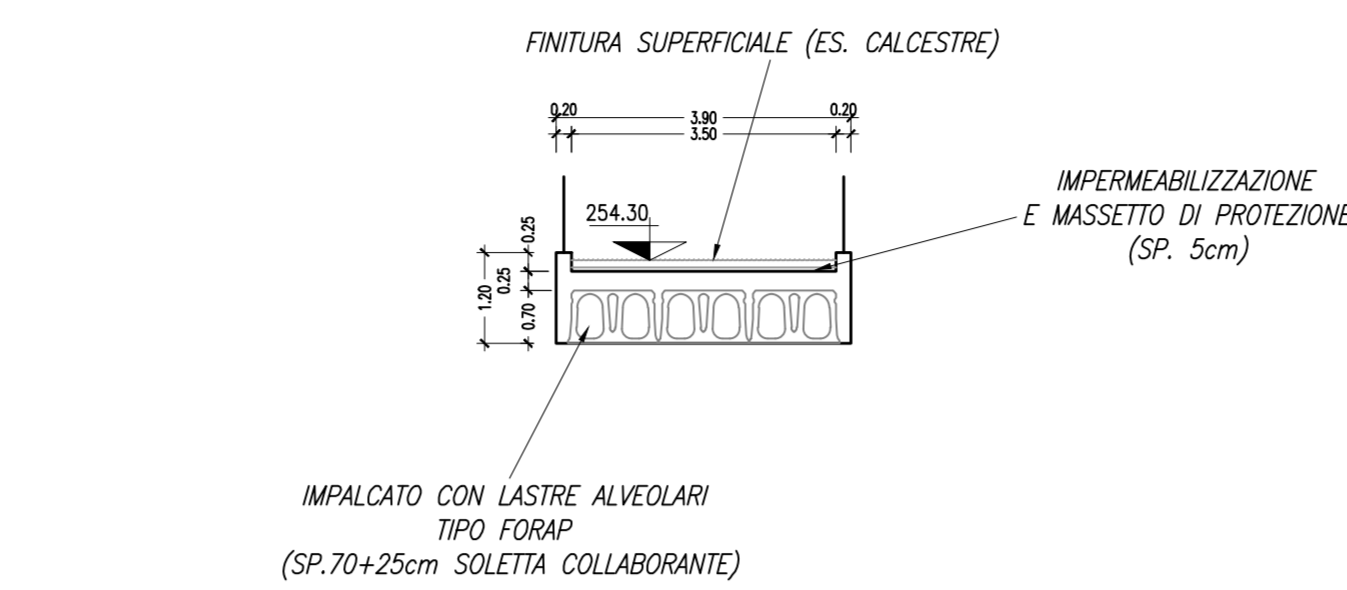


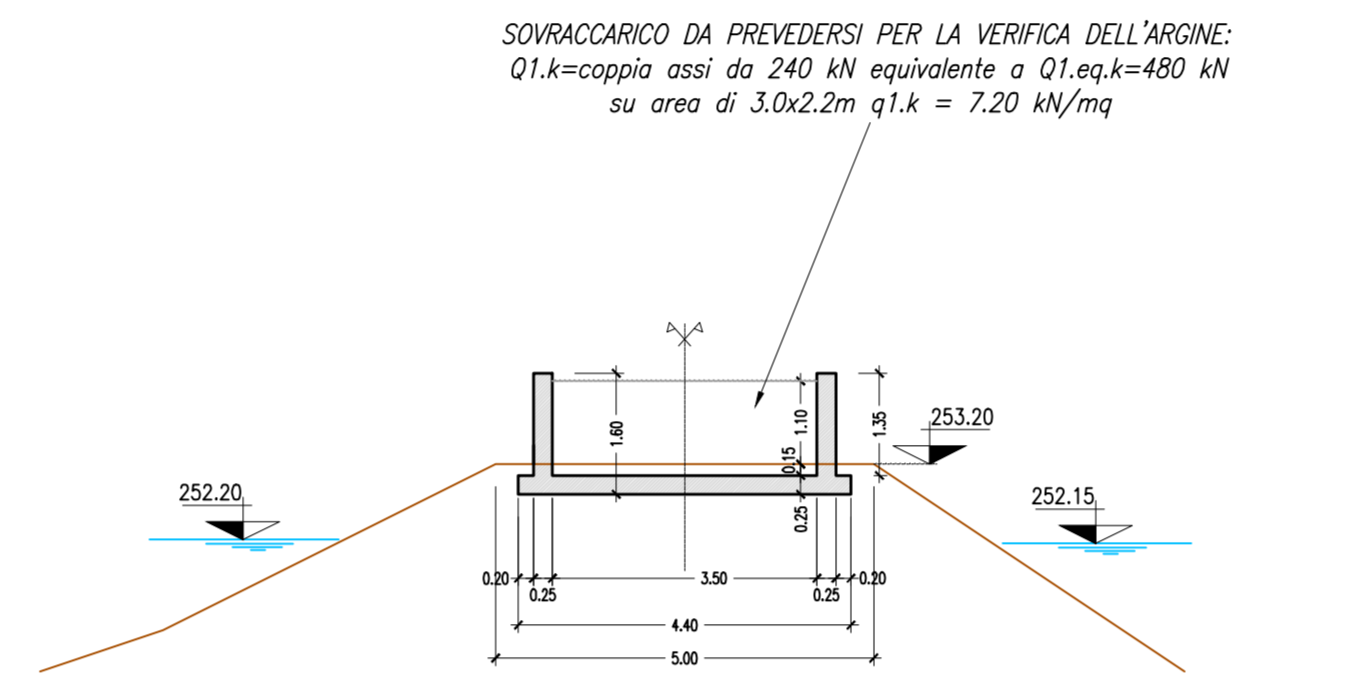
PIANTA
scala 1:100



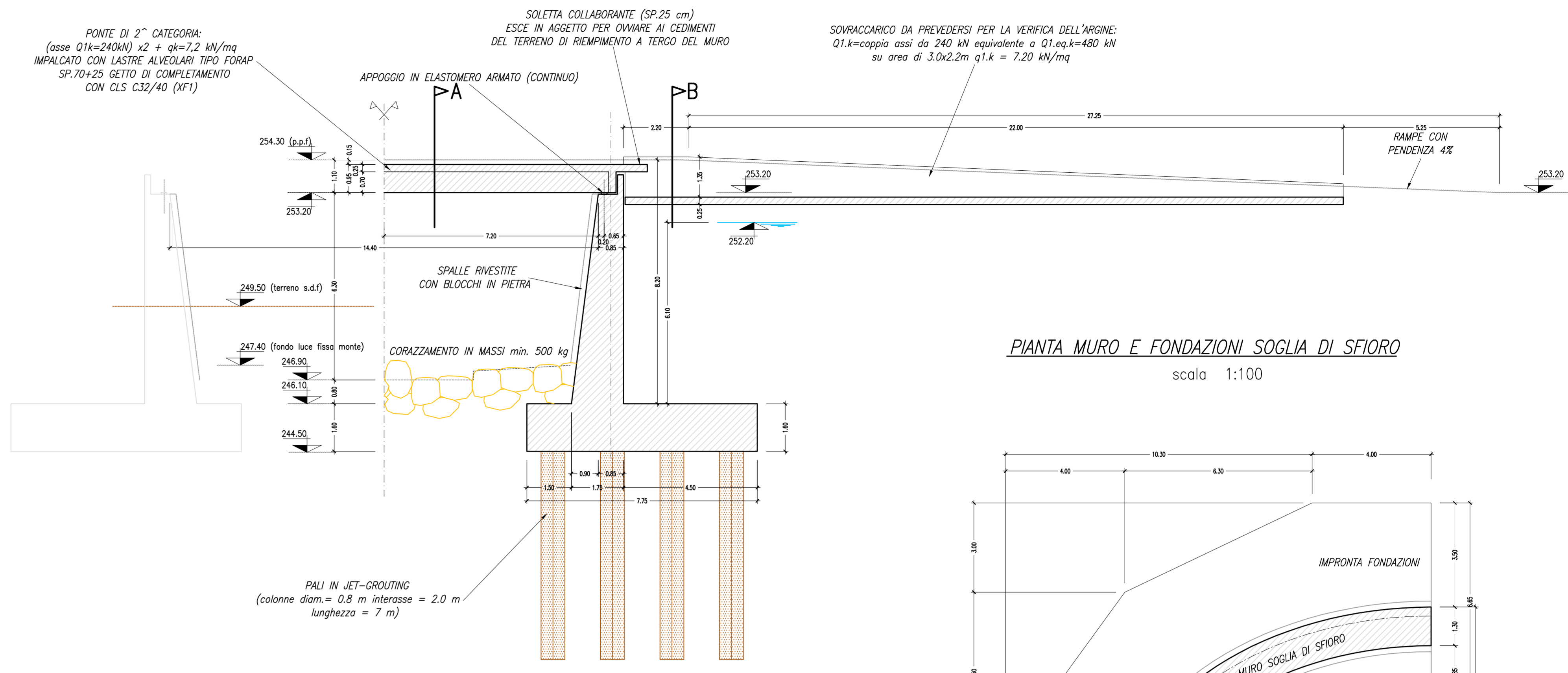
SEZIONE A-A
scala 1:100



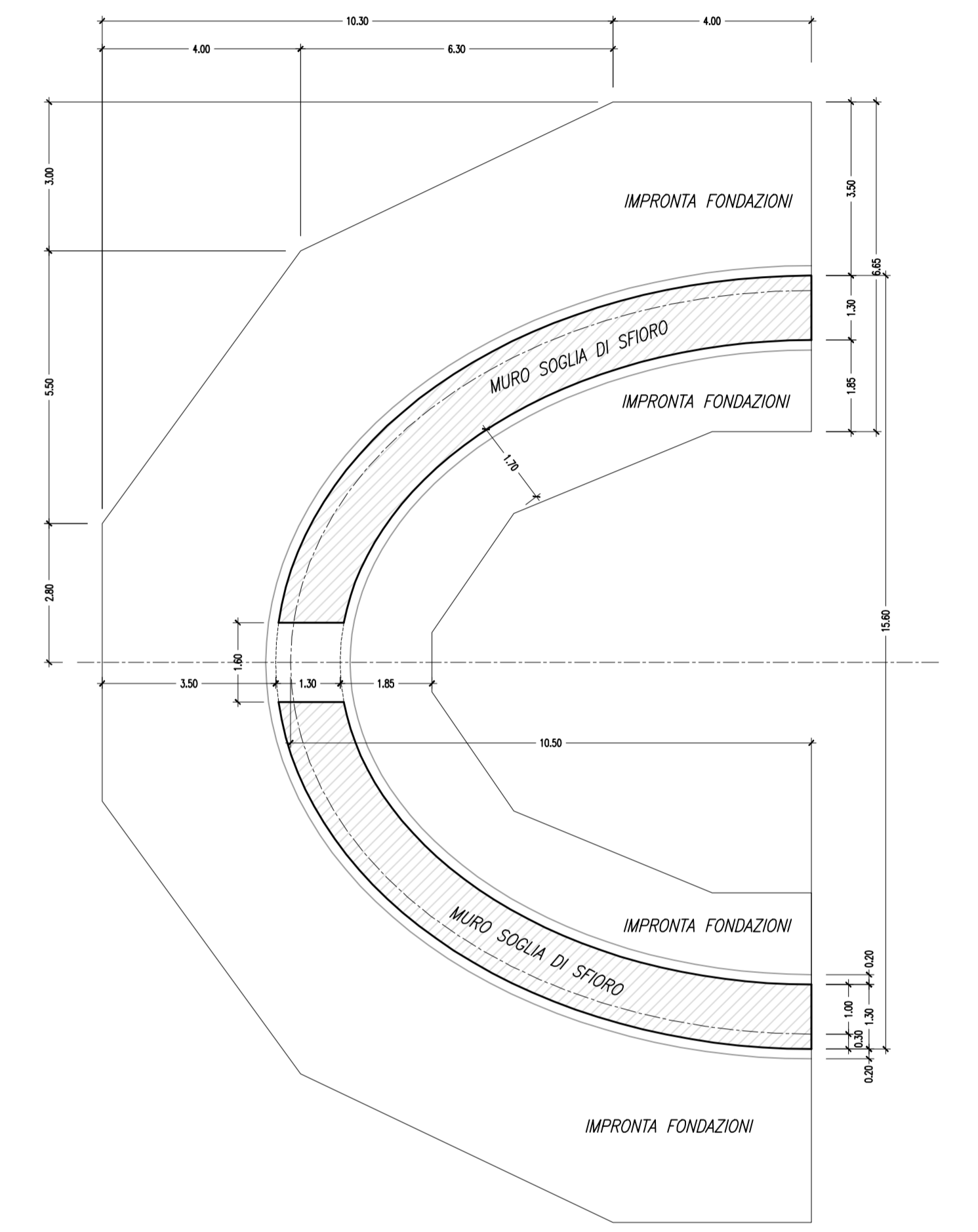
SEZIONE B-B
scala 1:100



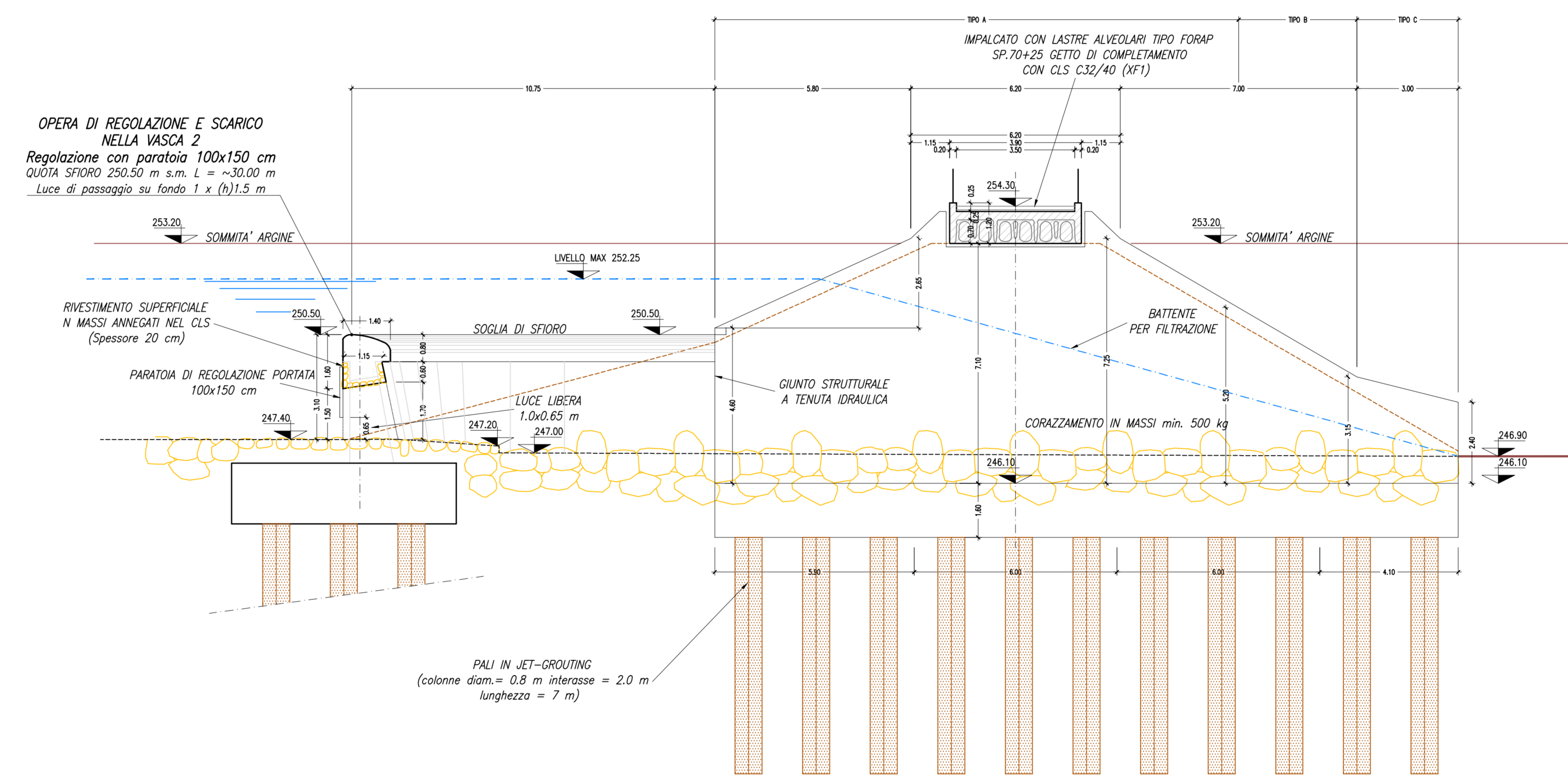
SEZIONE IN ASSE PONTE
scala 1:100



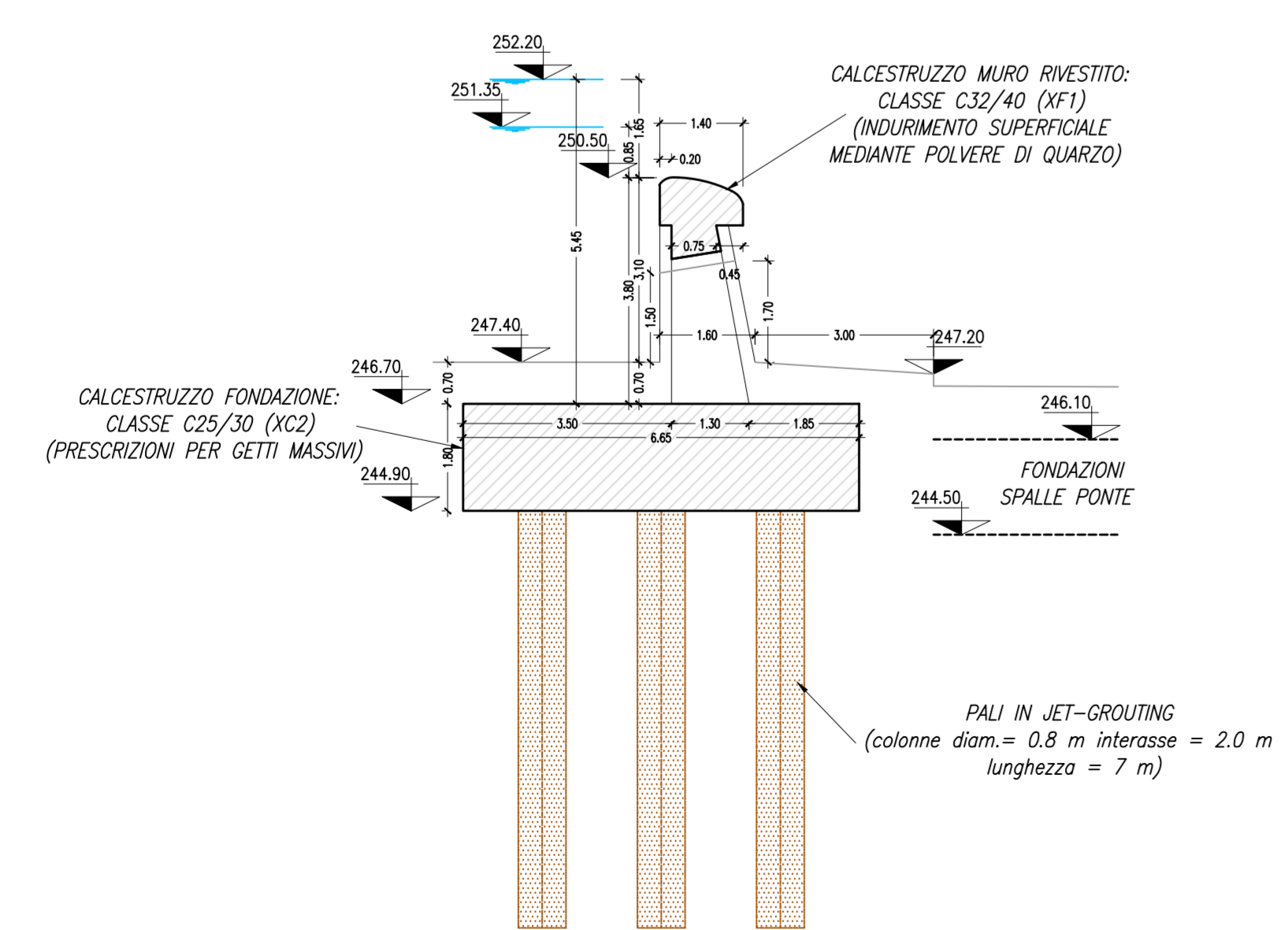
PIANTA MURO E FONDAZIONI SOGLIA DI SFIORO
scala 1:100



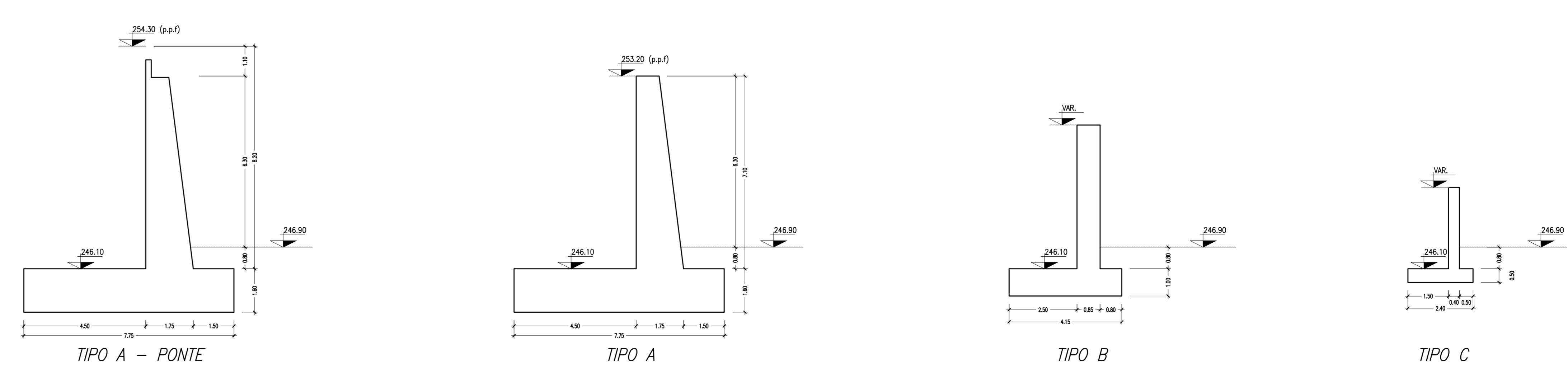
SEZIONE IN ASSE MANUFATTO
scala 1:100



SEZIONE IN ASSE SOGLIA DI SFIORO
scala 1:100



SEZIONI TIPOLOGICHE MURI
scala 1:100



ENTE ATTUATORE
PARCO DEL LURA

CONSORZIO PARCO DEL LURA - Servizio Tecnico
R.U.P. Arch. FRANCESCO OCCHIOLO SERVIZIO TECNICO
Via N. Novati, 9 22071 Cabiate (CO) - Caffaro a Piano
TELEFONO 031 90491 FAX 031 981021 MAIL: info@parcolura.it

REGIONE LOMBARDA
REGIONE LOMBARDA
DIPARTIMENTO REGIONALE
DIPARTIMENTO REGIONALE
DIPARTIMENTO REGIONALE

PROGETTAZIONE GENERALE ASPETTI ARCHITETTONICI
ETATEC

PROGETTAZIONE GENERALE ASPETTI STRUTTURALI
STUDIO PROLETTI

PROGETTAZIONE GENERALE ASPETTI AMBIENTALI
ASPECT PANGLOSS ENVIRONMENTAL

PROGETTAZIONE GENERALE ASPETTI GEOTECNICI
STUDIO PROLETTI

PROGETTAZIONE GENERALE ASPETTI IDRAULICI
LAND Milano srl

PROGETTAZIONE GENERALE ASPETTI ECONOMICI
BLU

PROGETTAZIONE GENERALE ASPETTI LEGALISTICI
AFRA

PROGETTAZIONE GENERALE ASPETTI AMBIENTALI
KONE

PROGETTAZIONE GENERALE ASPETTI IDRAULICI
FABRIZIO MONZA

PROGETTAZIONE GENERALE ASPETTI LEGALISTICI
S.p.A. SFERZINA - STA Consulting s.r.l.

PROGETTAZIONE GENERALE ASPETTI AMBIENTALI
VERSA

PROGETTAZIONE GENERALE ASPETTI IDRAULICI
A. Pasetti

OPERE PER LA RIDUZIONE DEL RISCHIO IDRAULICO, LA LAMINAZIONE CONTROLLATA DELLE PIENE E LA RIQUALIFICAZIONE AMBIENTALE DEL TORRENTE LURA NEI COMUNI DI BREGNANO E LOMAZZO

PROGETTO DEFINITIVO
AGOSTO 2013

M2 - MANUFATTO DI REGOLAZIONE VASCA 1 E COLLEGAMENTO CON VASCA 2

Revisioni	1	Aggiornamento a seguito indicazioni Gruppo di Accompagnamento alla progettazione	Settembre 2013
	2		
Numero	PROLOGO	COMMISSIONE	DOCUMENTO
Revisione	PD	489-05	DI
			NUMERO
			C.03.03
			SCALA
			1:100